

Инструкция по сборке

Стеллаж «Ромашка»



Модель 2017г.



Подготовительные работы

Итак, вам представился шанс собрать мебель самому, и если вы хотите, чтобы процесс сборки мебели доставлял вам только удовольствие, необходимо придерживаться некоторых обязательных условий. Подготовительный этап в этом деле очень важен, не менее чем сам процесс осуществления сборки мебели.

- Подготовьте нужные инструменты. О том, какие из них могут вам понадобиться, будет рассказано ниже.
- Точно определите место, где будет находиться собранное изделие. Подготовьте помещение к предстоящим работам, уберите все лишние вещи вокруг, которые могут помешать в процессе сборки.
- Начинайте сборку максимально близко к тому месту, где будет находиться изделие, так как в собранном виде его будет трудно перемещать.
- Распакуйте детали и найдите крепежные изделия. Осмотрите детали на наличие повреждений. При обнаружении повреждений, зафиксируйте их в прилагаемом акте и отправьте нам фотографии.
- Выполнять сборку изделия удобнее вдвоем.
- Следуйте инструкции и у Вас все получится!

Перечень необходимых инструментов

Вам понадобятся некоторые инструменты, значительно упрощающие этот процесс. Начнем с того, что может вам пригодиться при выполнении сборки данной конструкции. В этот список входят:

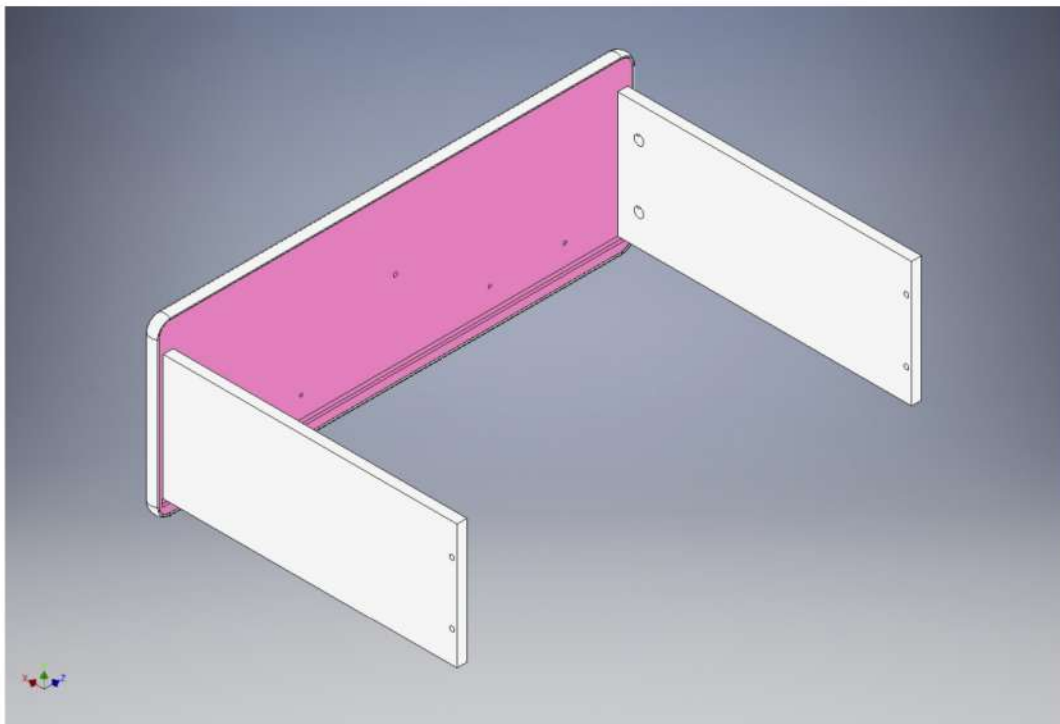
- рулетка – она нужна для измерения свободного пространства при определении места размещения будущей конструкции.
- не забудьте об отвертке, а еще лучше шуруповерте с битой PH2, он значительно ускорит весь процесс сборки.
- резиновый молоток – он будет полезен в случае, когда будет нужно выполнить установку пластиковых заглушек для крепежных винтов.
- шестигранные ключи №4 или шестигранные биты №4 для шуруповерта будут самыми востребованными инструментами.
- обычный гаечный ключ на 10 или накидная гаечная головка на 10.





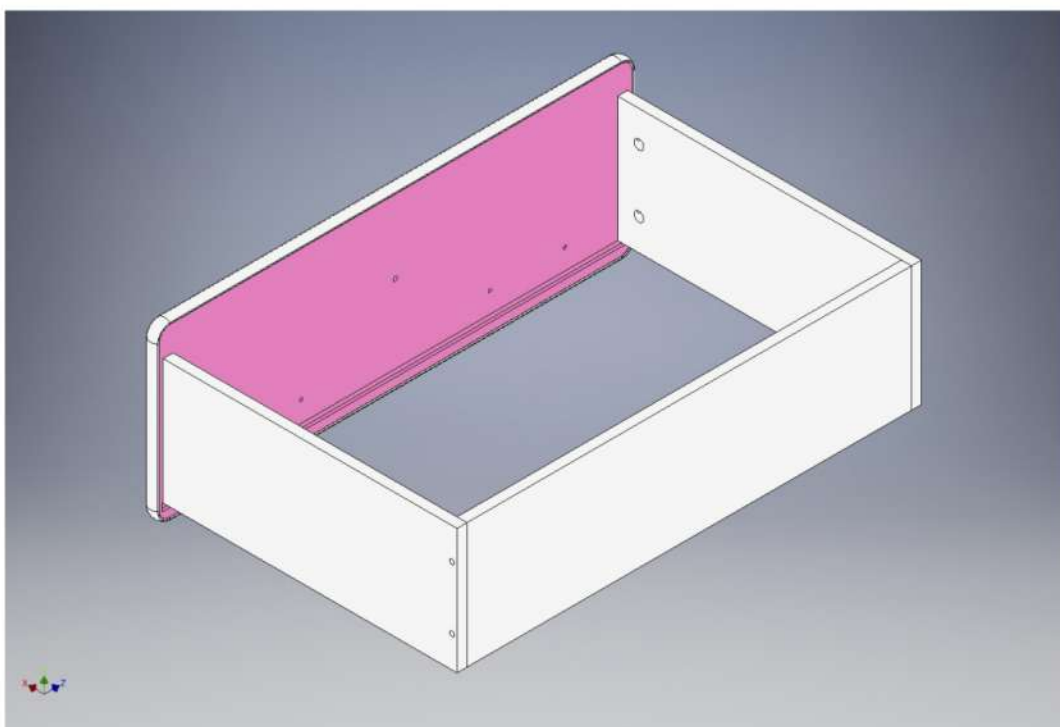
Шаг №1 | Сборка ящика

Закрепите левую и правую боковые стенки к фасаду ящика при помощи эксцентриковой стяжки (4 шт.). Отверстия под эксцентрики должны быть внутри ящика.



Шаг №2 | Сборка ящика

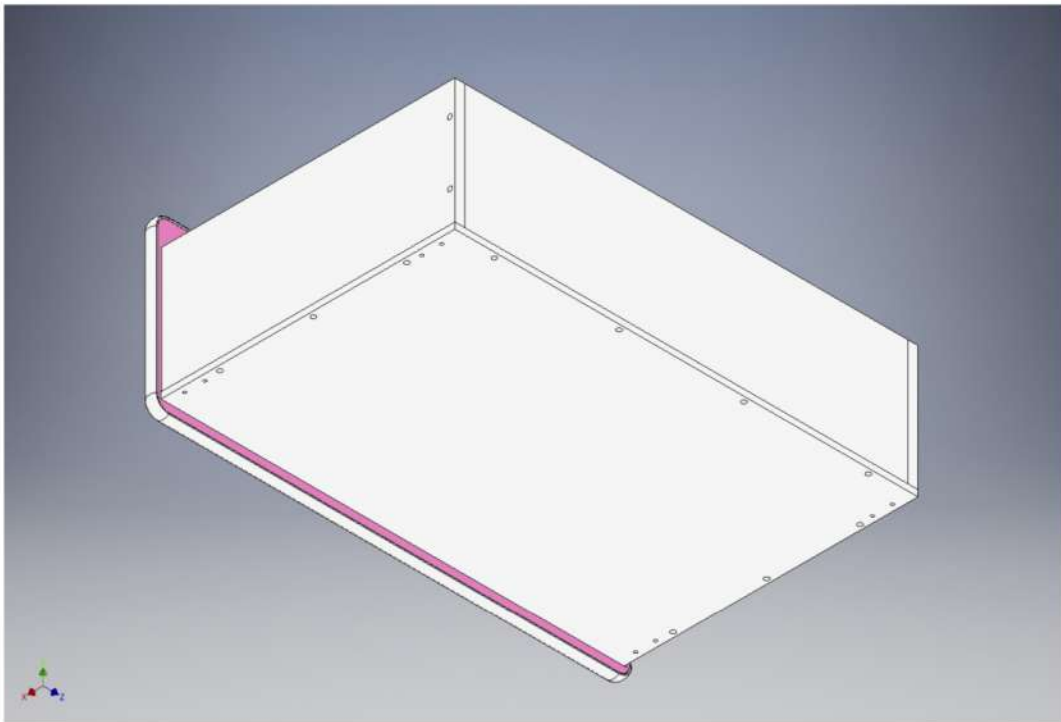
Установите заднюю стенку ящика. Крепеж: евроинт 7x50 (4 шт.).





Шаг №3 | Сборка ящика

Закрепите дно ящика на еврвинты 7x50 (10 шт.).



Шаг №4 | Сборка ящика

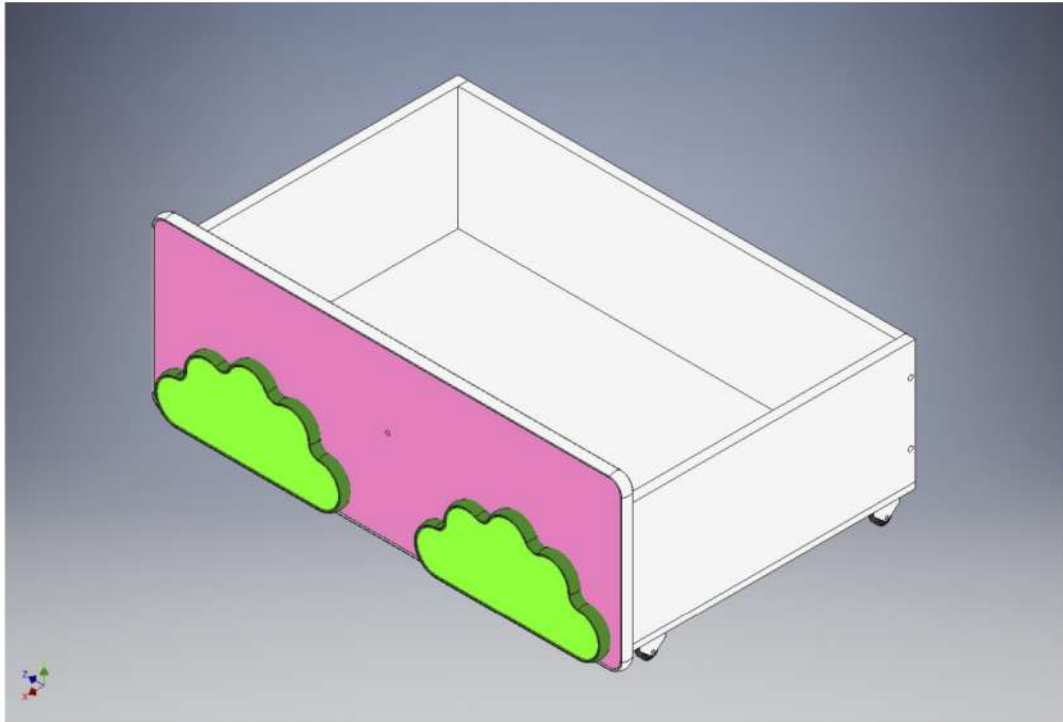
На еврвинты 6,3x13 (8 шт.) закрепите ролики.





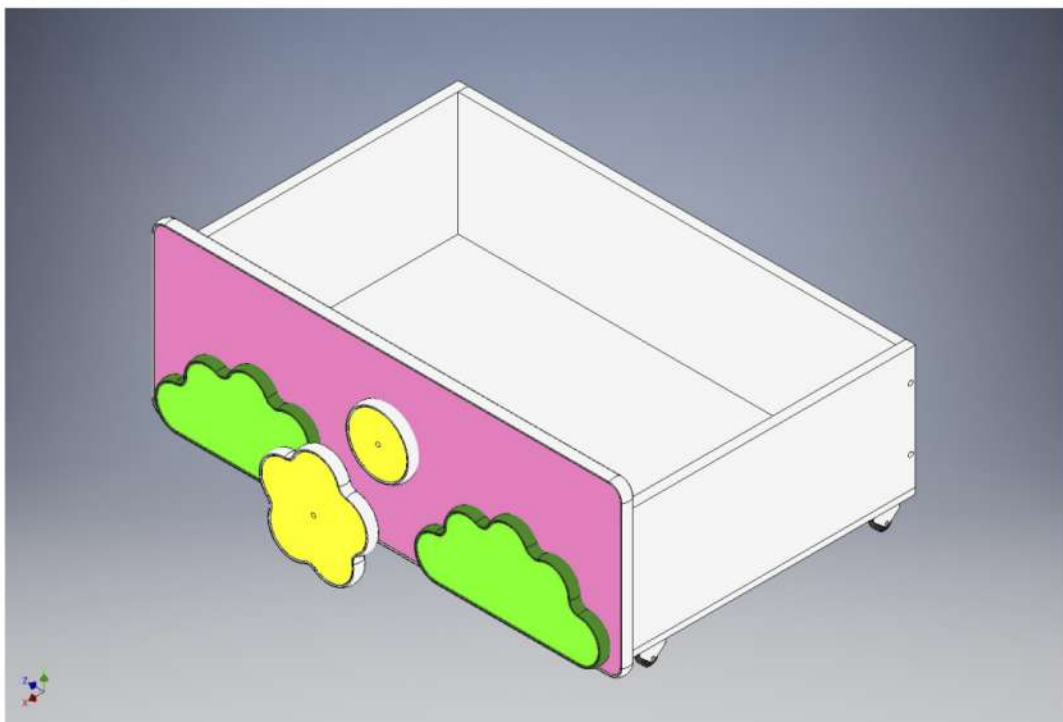
Шаг №5 | Сборка ящика

Установите накладки (трава) на фасаде ящика. Крепеж: винт М4х25 (4 шт.).



Шаг №6 | Сборка ящика

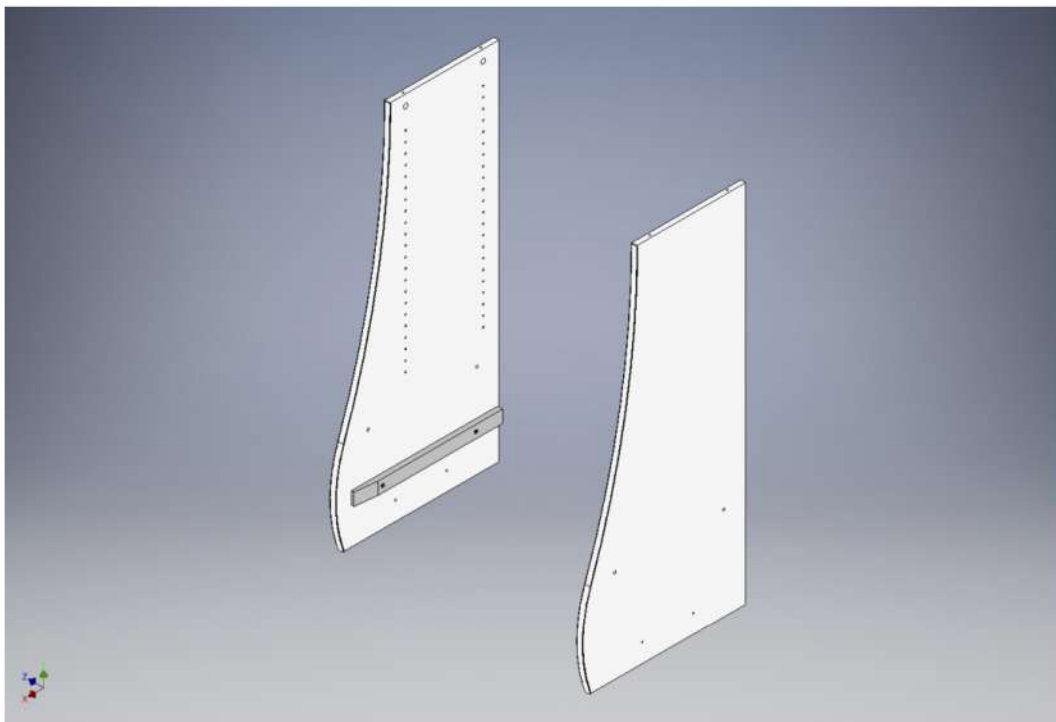
На мебельный винт с колпачковой гайкой закрепите ромашку и круглую вставку желтого цвета.





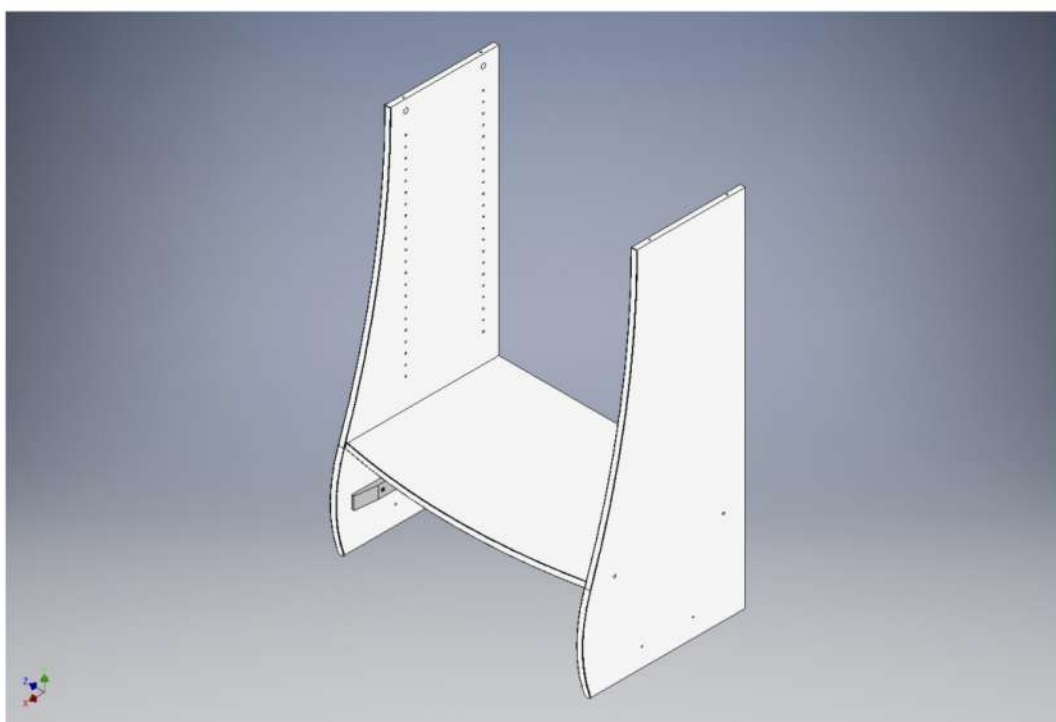
Шаг №1 | Сборка стеллажа

Закрепите направляющие ящика (из МДФ) к боковым стенкам на винты М4х20 (4 шт.).



Шаг №2 | Сборка стеллажа

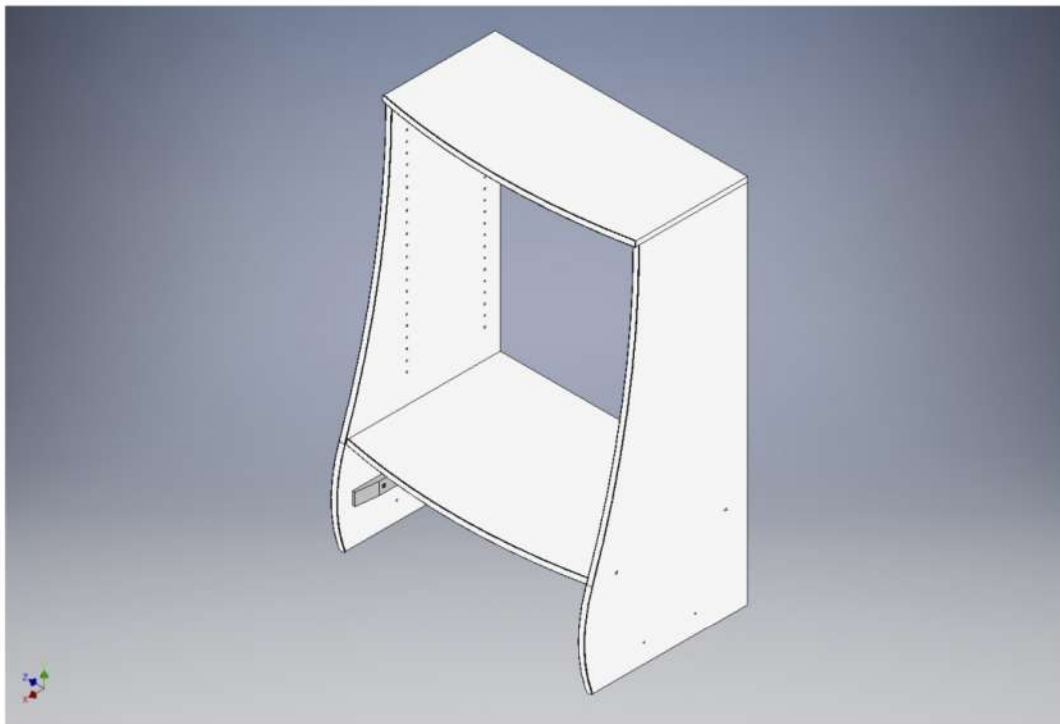
На евровинты 7х50 (4 шт.) закрепите низ стеллажа.





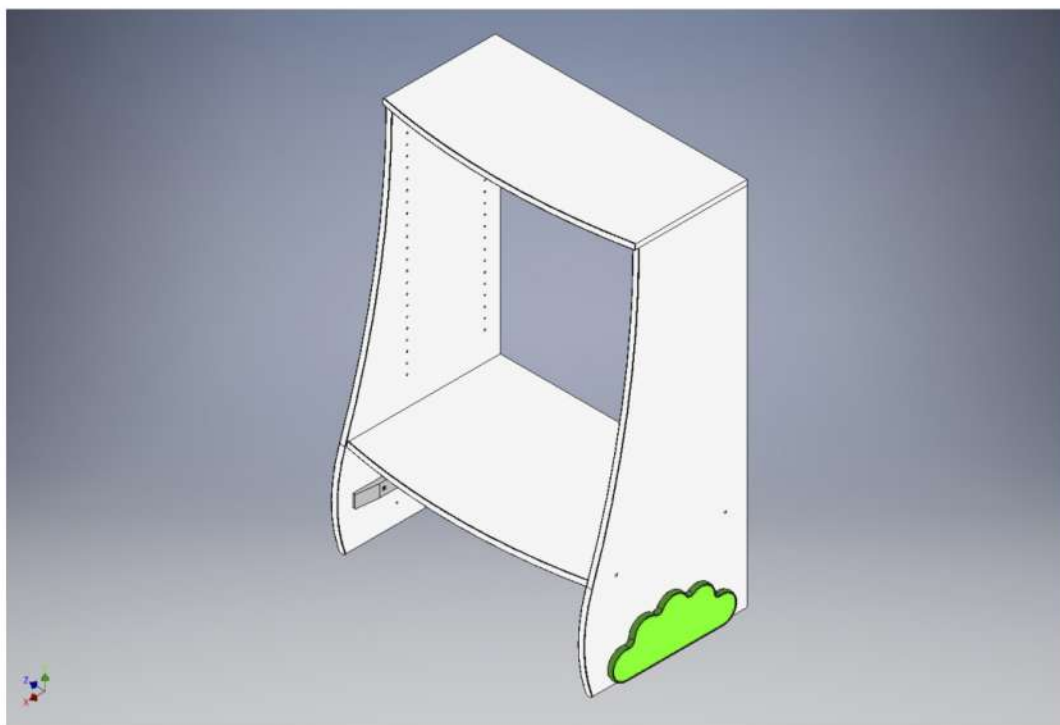
Шаг №3 | Сборка стеллажа

Закрепите верх на эксцентриковую стяжку (4 шт.).



Шаг №4 | Сборка стеллажа

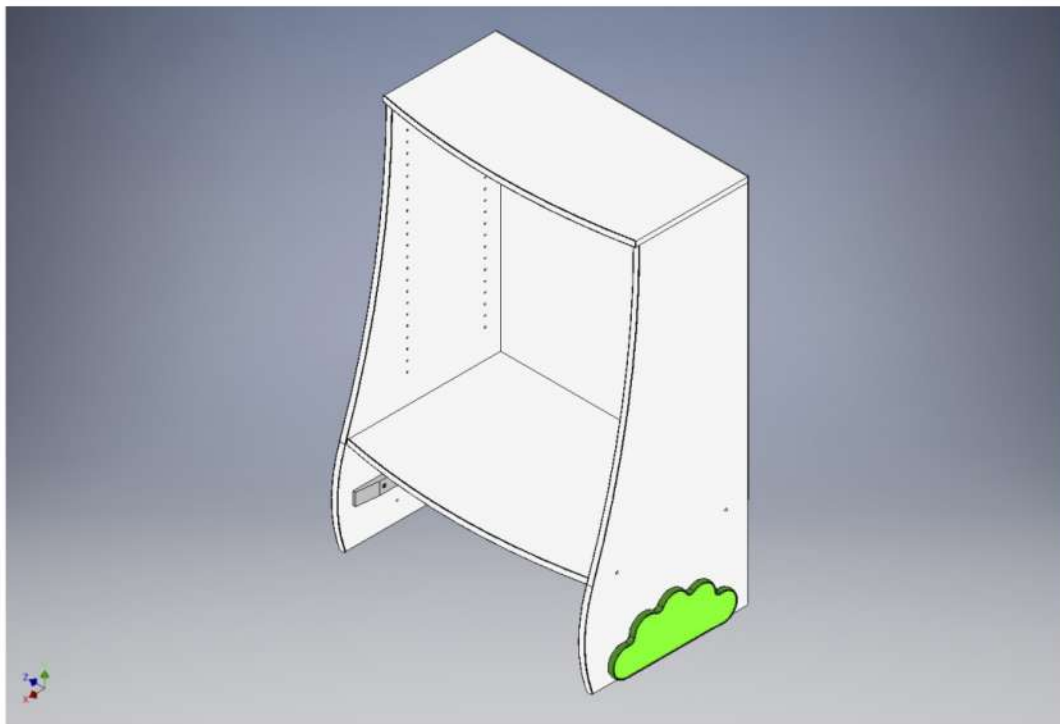
Установите накладку трава на боковые стенки. Крепеж: винт М4х25 (4 шт.).





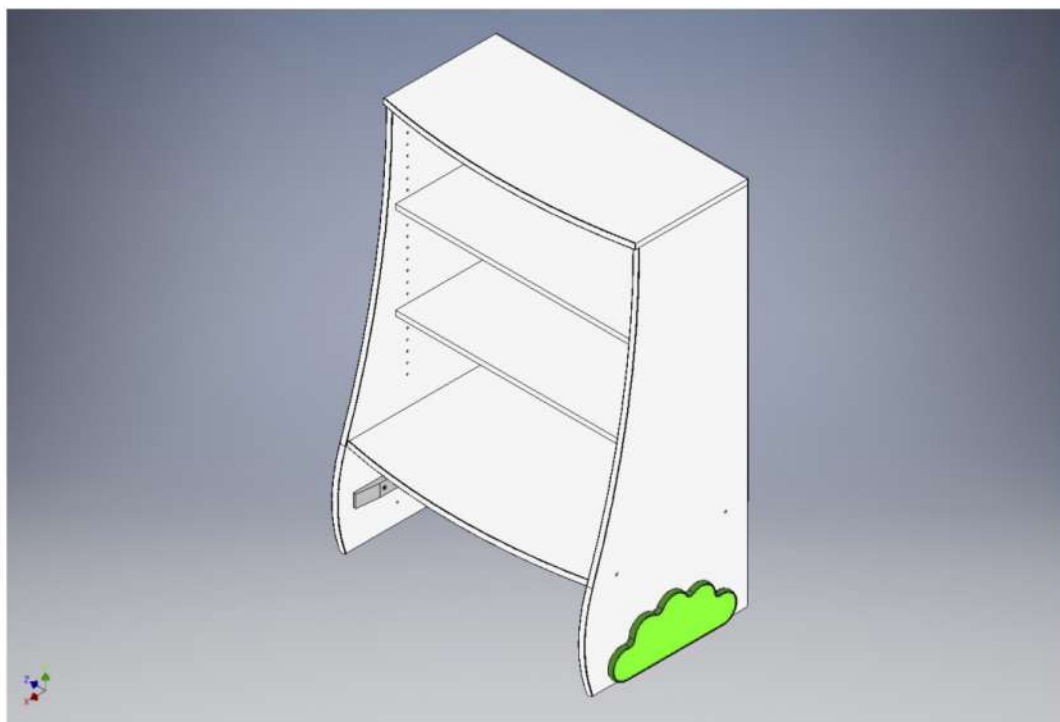
Шаг №5 | Сборка стеллажа

Закрепите заднюю стенку (из ДВП) на гвоздики.



Шаг №6 | Сборка стеллажа

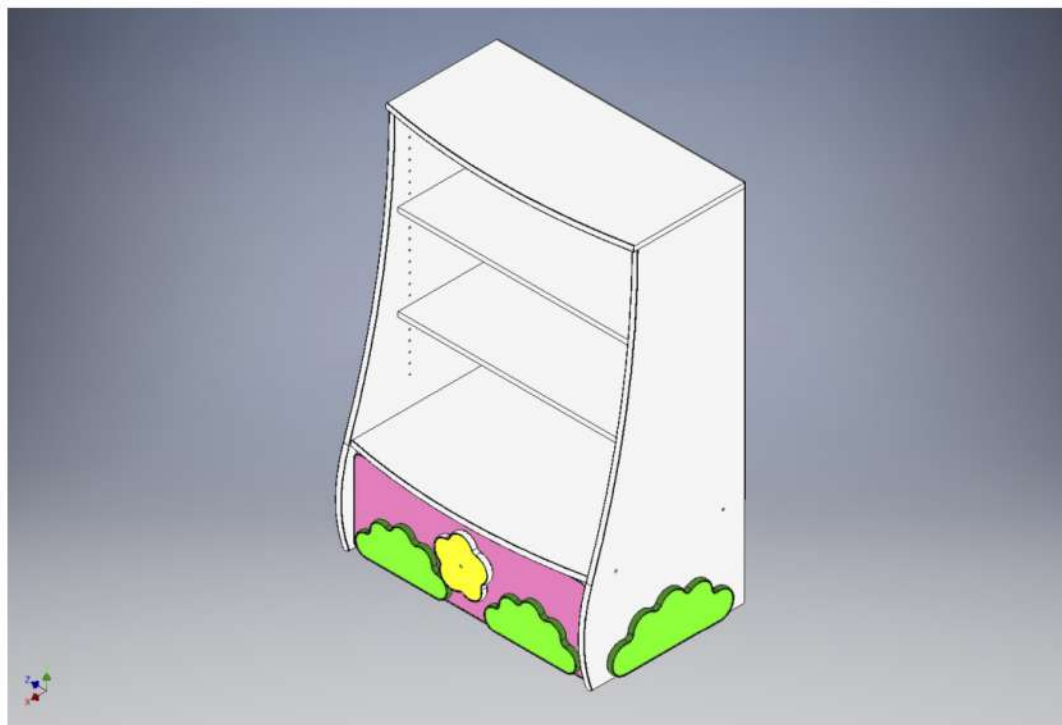
Установите полки, используя съемные полкодержатели. Высоту полок можно регулировать.





Шаг №7 | Сборка стеллажа

Установите ящик. Его сборка показана отдельно.





SibStore
интернет-магазин товаров

Интернет-магазин детской мебели

<https://sib-store.ru>

Поздравляем! Стеллаж готов!



Ваш новый уровень: «Опытный сборщик мебели»

